

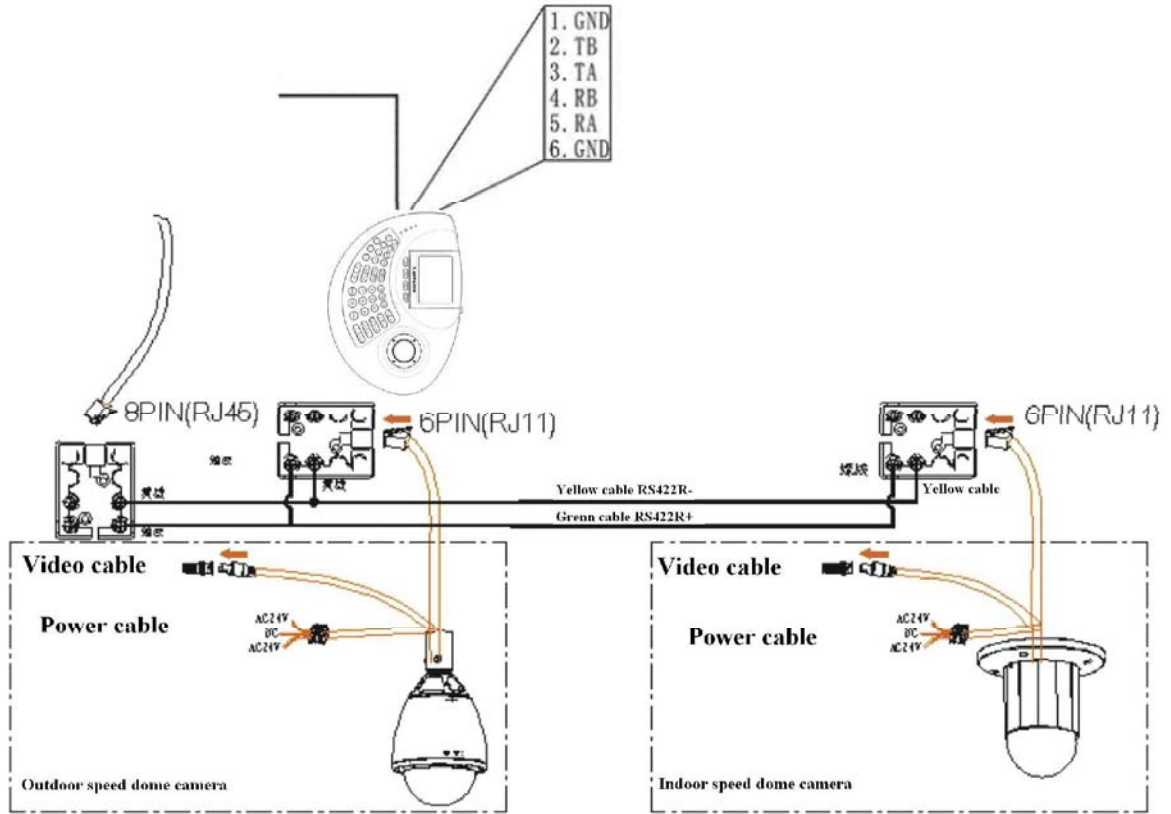
CYBER 2000

KEYBOARD KULLANIM

KILAVUZU



KLAVYE BAĞLANTI ŞEMASI



KLAVYE MENÜ KONTROLÜ

Ayarlar bölümüne girmek için açılışta setup butonuna basılı tutunuz karşınıza şifre bölümü gelecektir.Fabrikasyon olarak gelen şifre "123456" dir.

Şifre girildikten sonra aşağıdaki menü karşımıza gelecektir.

- Multi CAM Tour setup
- Multi CAM Tour boot start
- System Setup
- Revise Setup

- **MULTİ CAM TOUR SETUP:**

Bu bölümde kameranın preset noktalarını otomatik dolaşması için preset ve kamera seçme bölümüdür. Giriş için ENTER butonuna basınız.

Kamera eklemek için PREV butonuna basınız ve kamera numarasını giriniz. Kamera ekleme işlemi bittikten sonra preset tanımlamaları için Kamera numarasının yanına gelin ve ENTER butonuna basınız.

Preset numarası **Preset No: XXX** ve Bekleme süresi olarak **Delay Time: XXX** bölümleri karşımıza gelecektir.

Preset No: Bu bölüme kameranın dolaşacağı 16 farklı nokta tanımlanır.

Delay Time: Kameranın tanımlanan noktalarda kaç sn bekleyeceğinin seçildiği bölümdür.

Preset No : 1~255

Delay Time : 5~255 arasında tanımlanabilir.

- **MULTİ CAM TOUR WHEN BOOT-STRAP: ON/OFF**

Klavye çalıştırıldığı anda kameralara otomatik olarak tour komutlarını gönderebilir seçeneği aktif etmek için bu bölümü "ON" olarak seçiniz.

- **SYSTEM SETUP**

Color Setup: Yazı, sembol ve zemin rengini ayarlama bölümüdür.

ADC Setup: Ekran çözünürlüğü otomatik ayarlıdır.

Baud Rate Setup: Haberleşme hızı ayarı.

Password Setup: Klavye kontrol şifresidir.

Revise Setup: Ayarları kaydetmek için kullanılır.

KLAVYE KOMUT KULLANIMI

- **PRESET TANIMLAMA**

Kamerayı görmesini istediğiniz noktaya çeviriniz ve preset numarasını girip "set" butonuna basınız.

XXX+SET

- **PRESET ÇALIŞTIRMA**

Kameranın gitmesini istediğiniz preset numarasını giriniz ve "Call" butonuna basınız.

XXX+CALL

- **SEÇİLEN KAMERANIN TOUR FONKSİYONUNU ÇALIŞTIRMAK İÇİN**

Camera No: **XXX + CAM + F3** Komutunu kullanarak istenilen kameranın tur özelliği aktifleştirilebilir.

- **SEÇİLEN KAMERANIN TOUR FONKSİYONUNU KAPATMAK İÇİN**

Camera No: **XXX + CAM + F4** Komutunu kullanarak istenilen kameranın tur özelliği kapatılabilir.

- **TANIMLANAN BÜTÜN KAMERALARIN TOUR FONKSİYONUNU ÇALIŞTIRMAK İÇİN**

Camera No: **000 + CAM + F3** Komutunu kullanarak bütün kameraların tur özelliği aktifleştirilebilir.

- **TANIMLANAN BÜTÜN KAMERALARIN TOUR FONKSİYONUNU KAPATMAK İÇİN**

Camera No: **000 + CAM + F4** Komutunu kullanarak istenilen kameranın tur özelliği kapatılabilir.

Aynı işlemler LCD Ekran menüsünden yapılabilir LCD menüye giriş için ENTER butonuna basınız.